



УГРЕЦА

ДИСКОПОВОРОТНЫЕ
ЗАТВОРЫ

ОБОЗНАЧЕНИЕ СЕРИЙНО ИЗГОТАВЛИВАЕМЫХ ДИСКОВОПОВОРОТНЫХ ЗАТВОРОВ УГРЕША

	УГРЕША	100	2.	0.	1.	A.	1.	1
Наименование серии УГРЕША								
Диаметр номинальный 100 - DN100								
Тип прохода 1 - зауженный 2 - полный								
Номинальное давление, PN 0 - 6,3 кгс/см ² , 1 - 10 кгс/см ² , 2 - 16 кгс/см ² 3 - 25 кгс/см ² , 4 - 40 кгс/см ²								
Тип присоединения 1 - под приварку 2 - фланцевый 3 - межфланцевый								
Класс герметичности по ГОСТ 9544-2015								
Конструкция затвора 1 - концентрическая конструкция 2 - двойной эксцентриситет 3 - тройной эксцентриситет								
Тип уплотнения 1 - EPDM, 2 - NBR, 3 - VITON, 4 - PTFE, 5 - металл, 6 - прочее								

ПРИМЕР ОБОЗНАЧЕНИЙ

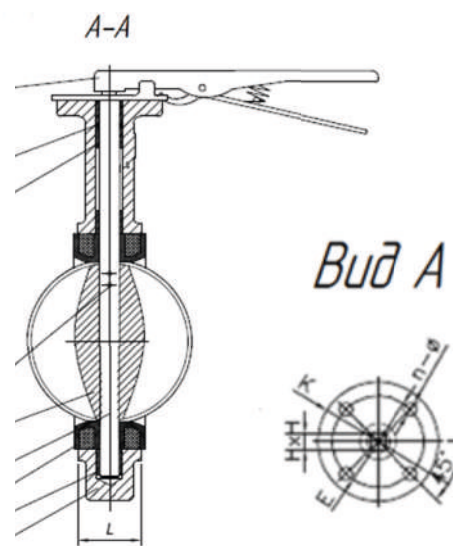
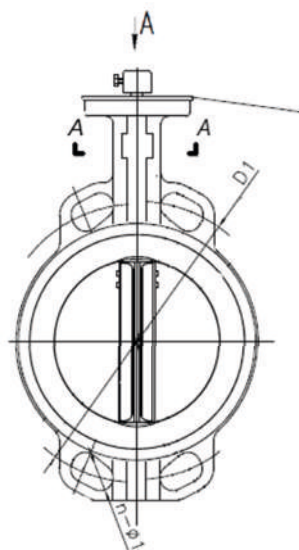
УГРЕША 100.2.0.1.A.1.1

Дископоворотный затвор УГРЕША DN100 полнопроходной, PN6.3, под приварку, класс герметичности А, концентрическая конструкция, тип уплотнения EPDM.

ДИСКОПОВОРОТНЫЕ ЗАТВОРЫ DN 40-300

чугунные, межфланцевое исполнение

УГРЕЦА



Вид А - присоединительные размеры под редуктор по ISO 5211

D, mm	D1	n-Ø1
	PN10/PN16	
40	110	4-19
50	125	4-19
65	145	4-19
80	160	8-19
100	180	8-19
125	210	8-19
150	240	8-23
200	295	8/12-23
250	350/355	12-23/28
300	400/410	12-23/28

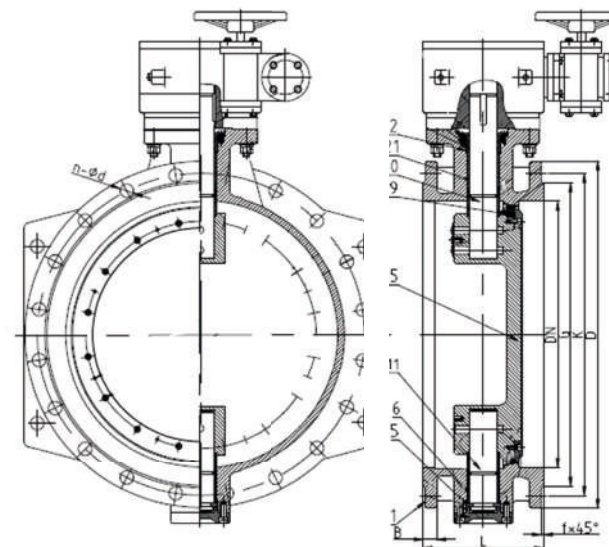
Основные характеристики

Температура рабочей среды при применении уплотнений	VITON до +200°C; EPDM до +110°C (+120°C кратковременно), NBR до +100°C (+120°C кратковременно).
Климатическое исполнение	У по ГОСТ 15150-69
Класс герметичности	«А» по ГОСТ 9544-2015
Рабочая среда	вода холодная, горячая, сжатый воздух
Присоединение к трубопроводу	межфланцевое
Условное давление	1,0 МПа (10 кгс/см ²); 1,6МПа (16 кгс/см ²);
Направление рабочей среды	двустороннее
Установочное положение	на горизонтальном трубопроводе - редуктором вверх (допускается отклонение на 90° в любую сторону), на вертикальном трубопроводе -любое.

DN	40	50	65	80	100	125	150	200	250	300
L	33	43	46	46	52	56	56	60	68	78

Наименование детали	Материал
Корпус	ВЧШГ
Подшипник	FRP
Уплотнение	EPDM
Шток	Сталь нержавеющая
Диск	Сталь нержавеющая
Штифт	Сталь нержавеющая
Подшипник	FRP
Кольцо уплотнительное	NBR
Указатель положения затвора	Сталь углеродистая
Рычаг	Сталь углеродистая

Производитель оставляет за собой право вносить изменения в конструкцию.



Размеры фланцев D, D1, D2, c, f, n, d соответствуют ГОСТ 33259-2015.

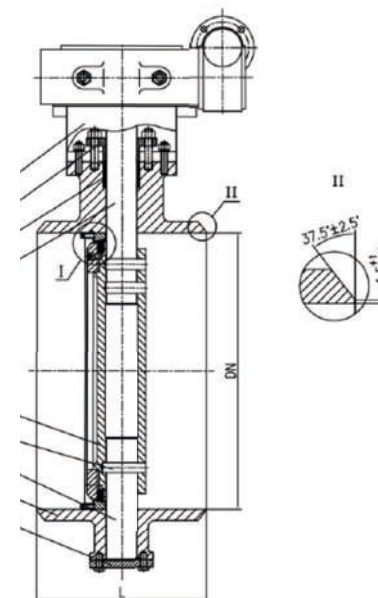
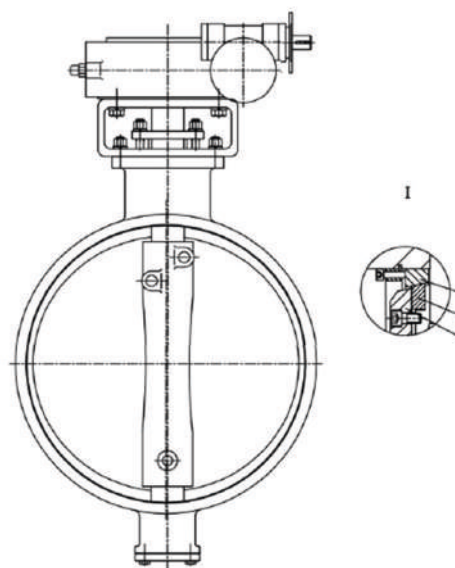
Основные характеристики	
Температура рабочей среды при применении уплотнений	EPDM до +110°C (+120°C кратковременно), NBR до +100°C (+120°C кратковременно).
Климатическое исполнение	У, УХЛ по ГОСТ 15150-69
Класс герметичности	«А» по ГОСТ 9544-2015
Тип затвора	двухэксцентриковый
Рабочая среда	вода холодная, горячая, сжатый воздух
Присоединение к трубопроводу	фланцевое
Условное давление	1,0 МПа (10 кгс/см ²); 1,6 МПа (16 кгс/см ²);
Направление рабочей среды	двустороннее
Установочное положение	на горизонтальном трубопроводе – редуктором вверх (допускается отклонение на 90° в любую сторону), на вертикальном трубопроводе – любое.

DN	300	400	500	600	700	800	900	1000	1200	
L	270	310	350	390	430	470	510	550	630	
Наименование детали		Материал								
Корпус		ВЧШГ + Сталь нержавеющая								
Втулка		Бронза								
Подшипник		Сталь нержавеющая								
Подшипник		Сталь нержавеющая								
Полуось нижняя		Сталь нержавеющая								
Полуось верхняя		Сталь нержавеющая								
Диск		Высокопрочный чугун								
Уплотнение диска		NBR/ EPDM								
Втулка		Сталь нержавеющая								

ДИСКОПОВОРОТНЫЕ ТРЕХЭКСЦЕНТРИКОВЫЕ ЗАТВОРЫ DN 200-1400

стальные, приварное исполнение

УГРЕЦА



Основные характеристики

Температура рабочей среды
при применении уплотнений

Металл / металл до +200°С;

Климатическое исполнение

У, УХЛ по ГОСТ 15150-69

Класс герметичности

«А» по ГОСТ 9544-2015

Тип затвора

трехэксцентриковый

Рабочая среда

вода холодная, горячая, нефтепродукты, сжатый воздух

Присоединение к трубопроводу

приварное

Условное давление

1,0 МПа (10 кгс/см²); 1,6 МПа (16 кгс/см²); 2,5 МПа (25 кгс/см²);

Направление рабочей среды

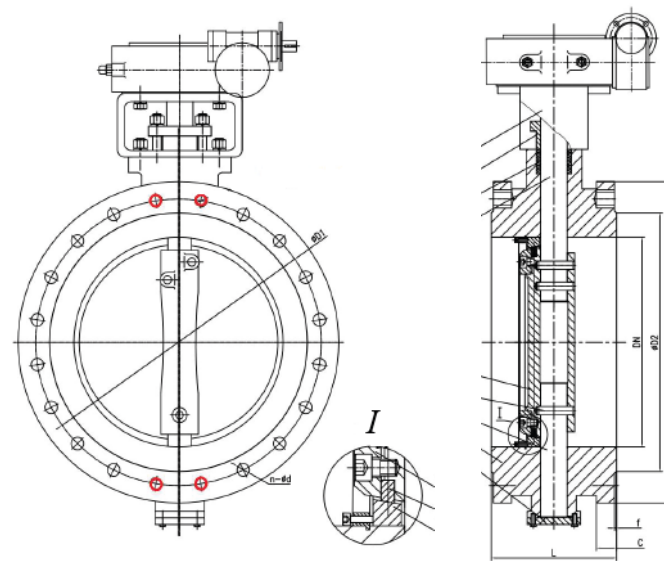
двустороннее

Установочное положение

на горизонтальном трубопроводе – редуктором вверх (допускается отклонение на 90° в любую сторону), на вертикальном трубопроводе – любое.

DN	200	250	300	350	400	500	600	700	800	900	1000	1200	1400
L	230	250	270	290	310	350	390	430	470	510	550	630	710

Наименование детали	Материал
Нижняя крышка	Сталь углеродистая
Корпус	Сталь углеродистая
Нижняя полуось	Сталь нержавеющая
Штифт	Сталь нержавеющая
Диск	Сталь нержавеющая
Верхняя полуось	Сталь нержавеющая
Подшипник	Графит
Нажимное кольцо	Сталь углеродистая
Кронштейн	Сталь углеродистая
Седло	Сталь нержавеющая
Уплотнительное кольцо	Сталь нержавеющая
Прижимное кольцо	Сталь нержавеющая



Размеры фланцев D, D1, D2, с, f, n, d соответствуют ГОСТ 33259-2015.

Основные характеристики	
Температура рабочей среды при применении уплотнений	Металл / металл до +200°С;
Климатическое исполнение	У, УХЛ по ГОСТ 15150-69
Класс герметичности	«А» по ГОСТ 9544-2015
Тип затвора	трехэксцентриковый
Рабочая среда	вода холодная, горячая, нефтепродукты, сжатый воздух
Присоединение к трубопроводу	фланцевое
Условное давление	1,0 МПа (10 кгс/см ²); 1,6 МПа (16 кгс/см ²); 2,5 МПа (25 кгс/см ²);
Направление рабочей среды	двустороннее
Установочное положение	на горизонтальном трубопроводе – редуктором вверх (допускается отклонение на 90° в любую сторону), на вертикальном трубопроводе – любое.

DN	200	250	300	350	400	500	600	700	800	900	1000	1200	1400
L	152	165	178	190	216	229	267	292	318	330	410	470	530

Наименование детали	Материал
Нижняя крышка	Сталь углеродистая
Корпус	Сталь углеродистая
Нижняя полуось	Сталь нержавеющая
Штифт	Сталь нержавеющая
Диск	Сталь нержавеющая
Верхняя полуось	Сталь нержавеющая
Подшипник	Графит
Нажимное кольцо	Сталь углеродистая
Кронштейн	Сталь углеродистая
Седло	Сталь нержавеющая
Уплотнительное кольцо	Сталь нержавеющая
Прижимное кольцо	Сталь нержавеющая

AQUARIUS
NEON
УГРЕЦА

140093, Московская обл.,
г. Дзержинский,
ул. Лесная, д. 34
email: info@uztpa.ru
www.uztpa.ru

Представительство в Санкт-Петербурге:
г. Санкт-Петербург, ул. Шпалерная, д. 51,
БЦ «Таврический»
+7 (495) 120-57-89, доб. 150
email: zdo@uztpa.ru

УГРЕШСКИЙ ЗАВОД
ТРУБОПРОВОДНОЙ АРМАТУРЫ
УЗТПА



СТО Газпром 9001

Deutsche
Akkreditierungsstelle